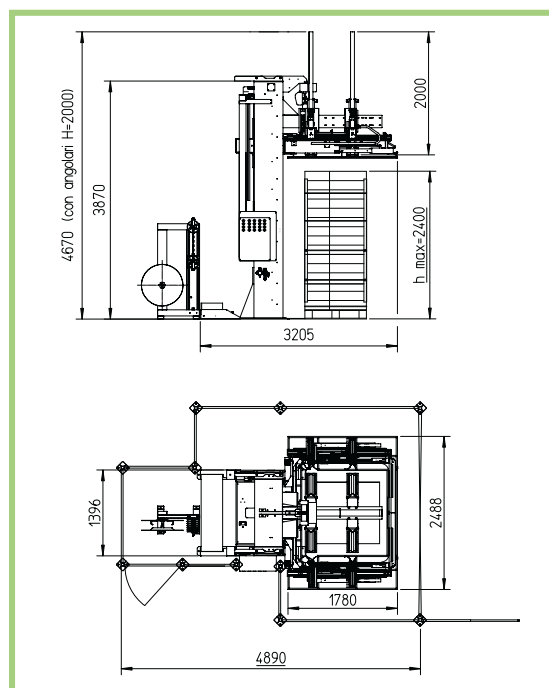


REGGIATRICE AUTOMATICA RM4-124



DATI TECNICI/TECHNICAL DATA

PRODUZIONE - OUTPUT - PRODUCTION - LEISTUNG - PRODUCCIÓN

40 pallets/hour

POTENZA ELETTRICA INSTALLATA - INSTALLED POWER
PUISSANCE ELECTRIQUE INSTALLÉE - ANSCHLUSSWERT ELEKTR
POTENCIA ELÉCTRICA INSTALADA

2 kW · 50 Hz · 400V

CONSUMO ARIA - AIR CONSUMPTION - CONSOMMATION D'AIR
LUFTVERBRAUCH - CONSUMO DE AIRE

350 NI/min · 6 bar

REGGIATRICE AUTOMATICA CON APPLICATORE DI ANGOLARI mod. RM4-124

È una reggiatrice dotata di un sistema automatico per il posizionamento degli angolari, composto da 4 depositi con 55 posti ognuno. La macchina può reggiare automaticamente pallets con dimensioni variabili da: 800x800 mm a 1200x1200 mm. Altezza massima dei pallet da reggiare: 2400 mm.

AUTOMATIC STRAPPING MACHINE WITH DEVICE FOR POSITIONING OF CORNER PIECES mod. RM4-124

Strapping machine provided with automatic system for positioning the corner pieces, consisting of 4 deposits with 55 compartments each. The machine can automatically strap pallets with dimensions ranging from 800x800 to 1200x1200. Maximum height of the pallet to be strapped: 2400 mm.

CERCLEUSE AUTOMATIQUE AVEC SYSTEME DE POSE DE CORNIERES mod. RM4-124

Feuillardeuse dotée d'un système automatique pour le positionnement des corniers, composée de 4 dépôts ayant 55 postes chacun. La machine peut feuillarder automatiquement des palettes de dimensions allant: de 800x800 mm à 1200x1200 mm. Hauteur maximale des palettes à feuillarder: 2400 mm.

AUTOMATISCHES BINDEGERÄT MIT KANTENSPENDUNG mod. RM4-124

Umreifungsmaschine mit automatischer Kantenspendung, 4 Magazine mit einem Vorrat von je 55 Eckleisten. Paletten in den Abmessungen 800x800 mm bis 1200x1200 mm können automatisch umreift werden. Maximale Palettenhöhe: 2.400 mm

FLEJADORA AUTOMÀTICA CON APLICADOR DE CANTONERAS mod. RM4-124

Enflejadora de sistema automático para la colocación de los cantos, compuesto por 4 depósitos con 55 puestos cada uno. La máquina puede enflejar automáticamente palets con dimensiones variables de 800x800 mm a 1200x1200 mm. Altura máxima de los palets a enflejar: 2400 mm.