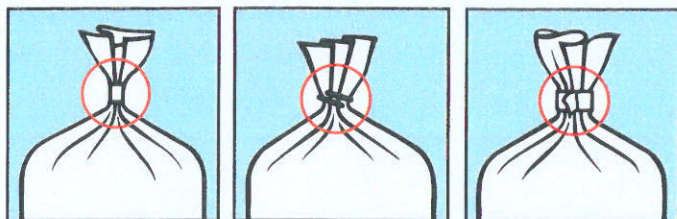
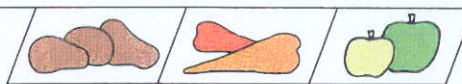


Folienbeutel-Verschließmaschine "FH 210"

mit Ultrasonic-, Clip-, Klebeband-Verschluß



Früchte verpacken ist unsere Stärke



Poly bag sealing machine "FH 210"
with ultrasonic, clip or tape seal

Verschleiß-Systeme

Die Baureihe "FH 210" wird alternativ mit ULTRASONIC, Metall-Clip, Klebeband oder horizontaler Schweißnaht geliefert.

Ultrasonic-Verschluß

Der Ultrasonic-Verschluß ist die umweltfreundlichste (Monoverpackung), funktionssicherste und kostengünstigste Verschleiß-Vorrichtung der "FH 210"-Baureihe.

Der Beutel wird vor dem Verschließen in einer Drill-Station gedreht, wodurch ein formschöner und 100%tig sicherer Verschluß entsteht.

Ausführungen

Die Baureihe "FH 210" verarbeitet standardmässig PE-Beutel mit 210 mm Breite (min. 200 bis max. 280 mm).

Sonderausführungen mit Beutelbreiten von min. 160 bis max. 280 mm sind lieferbar.

Die Maschine kann in Rechts- und Linksausführung geliefert werden.

Zusatzeinrichtungen

- **Karotten**
Spezialtrichter für nahezu parallele Ausrichtung der Karotten im Beutel.
- **Kartoffeln**
Rütteltrichter zur Vermeidung von Produktblockaden.
- **Äpfel**
Pneumatische Fallbremse im Trichterbereich.
- **Druckgerät**
M 05 Heißpräge-Druckwerk
- **Halbschlauchfolie**
Vertikales-Schweißgerät zur Verarbeitung von Halbschlauchfolie mit und ohne Lochstanze.

Additional Equipment

- **Carotts**
Special infeed funnel for almost parallel filling of the poly-bags.
- **Potatoes**
Vibrating infeed funnel to avoid produce bridging.
- **Apples**
Pneumatical fall-brake.
- **Printing device**
M 05 hot-embossy printer.
- **Semi-sleeve film**
Vertical sealing unit with and without hole punch device.

Sealing systems

The series "FH 210" is equipped with either ULTRASONIC, metall clip, tape or horizontal heat sealing device.

Ultrasonic sealing

The Ultrasonic-seal is the most earth friendly (mono-packaging), securest and economical sealing device of the series "FH 210"-machines.

Prior to sealing, the filled bag will be drilled in the drilling station to achieve a nice round bagneck and a 100 % sealing security.

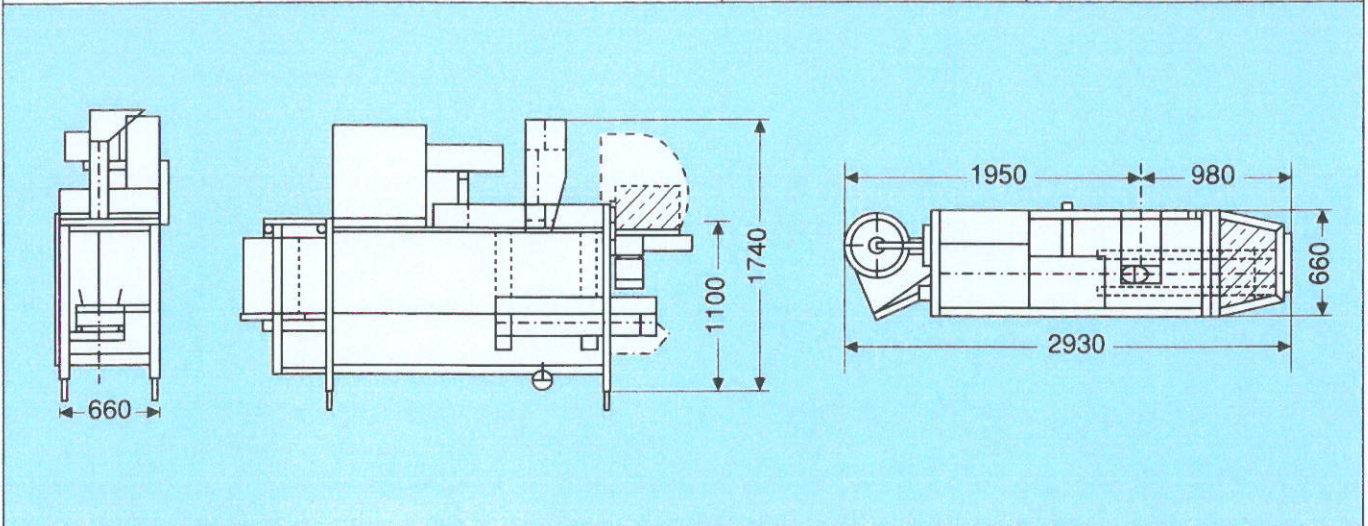
Executions

The series "FH 210" is using poly bags with a width of 210 mm as standard (min. 200 to max. 240 mm).

Special executions with bagwidth from min. 160 to max. 280 mm are available.

Machine be either right or left hand execution.

Baureihe: FH 210 / Executions	Gewichte / Weights	Leistung / Output 1 kg
"FH 210 U" ULTRASONIC	0,5 - 3,0 kg	ca. 25 - 28 P/min.
"FH 210 C" Metall-clip	0,5 - 5,0 kg	ca. 28 - 35 P/min.
"FH 210 M" Klebeband / Tape	0,5 - 3,0 kg	ca. 20 - 24 P/min.



SPANG & BRANDS

Maschinenfabrik GmbH & Co · Max-Planck-Str. 25
61381 Friedrichsdorf, Germany · Tel.: (0 61 72) * 95 70-0
Telex: 410 722 spang d · Telefax (0 6172) 95 70 70